

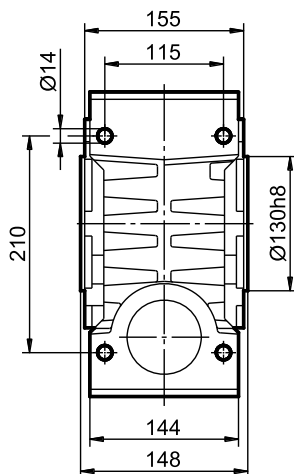
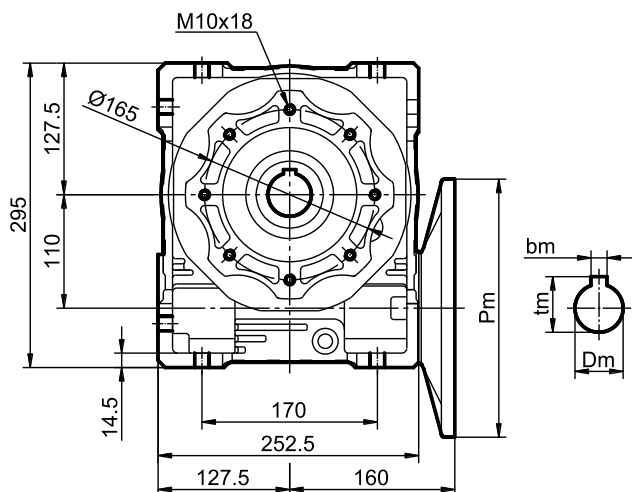
3.8. TM-110

Dane techniczno-eksploatacyjne

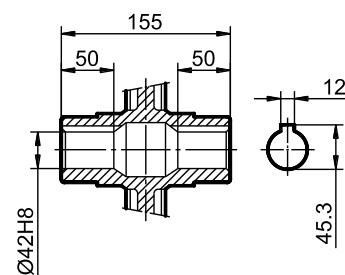
| n_1 [1/min] | n_2 [1/min] | i | η_d | P_1 [kW] | M_N [Nm] | P_S [kW] | M_2 [Nm] | f |
|------------------|------------------|-----|----------|------------|------------|-------------|------------|------|
| 2800 | 373,3 | 7,5 | 0,91 | 15,0 | 350 | 11 | 260 | 1,36 |
| | 280,0 | 10 | 0,90 | 12,2 | 370 | 11 | 340 | 1,11 |
| | 186,7 | 15 | 0,87 | 9,4 | 420 | 7,5 | 330 | 1,25 |
| | 140,0 | 20 | 0,86 | 6,6 | 390 | 5,5 | 320 | 1,21 |
| | 112,0 | 25 | 0,85 | 5,9 | 420 | 5,5 | 400 | 1,06 |
| | 93,3 | 30 | 0,81 | 4,9 | 410 | 4 | 330 | 1,24 |
| | 70,0 | 40 | 0,78 | 4,0 | 430 | 4 | 430 | 1,01 |
| | 56,0 | 50 | 0,76 | 3,0 | 390 | 3 | 390 | 1,00 |
| | 46,7 | 60 | 0,71 | 2,6 | 380 | 2,2 | 320 | 1,18 |
| | 35,0 | 80 | 0,68 | 1,7 | 310 | 1,5 | 280 | 1,13 |
| | 28,0 | 100 | 0,64 | 1,3 | 280 | 1,1 | 240 | 1,18 |
| 1400 | 186,7 | 7,5 | 0,89 | 11,5 | 520 | 7,5 | 340 | 1,53 |
| | 140,0 | 10 | 0,88 | 9,4 | 560 | 7,5 | 450 | 1,25 |
| | 93,3 | 15 | 0,85 | 7,2 | 630 | 7,5 | 650 | 0,96 |
| | 70,0 | 20 | 0,84 | 5,1 | 580 | 4 | 460 | 1,28 |
| | 56,0 | 25 | 0,83 | 4,5 | 640 | 4 | 570 | 1,13 |
| | 46,7 | 30 | 0,78 | 3,8 | 610 | 3 | 480 | 1,27 |
| | 35,0 | 40 | 0,75 | 3,1 | 630 | 3 | 610 | 1,03 |
| | 28,0 | 50 | 0,72 | 2,3 | 560 | 2,2 | 540 | 1,05 |
| | 23,3 | 60 | 0,68 | 2 | 560 | 1,5 | 420 | 1,33 |
| | 17,5 | 80 | 0,64 | 1,3 | 450 | 1,1 | 380 | 1,18 |
| | 14,0 | 100 | 0,6 | 1 | 410 | 0,75 | 310 | 1,33 |
| 900 | 120,0 | 7,5 | 0,88 | 8,9 | 620 | 5,5 | 380 | 1,62 |
| | 90,0 | 10 | 0,87 | 7,3 | 670 | 5,5 | 510 | 1,32 |
| | 60,0 | 15 | 0,84 | 5,6 | 740 | 5,5 | 730 | 1,01 |
| | 45,0 | 20 | 0,83 | 4,0 | 690 | 4 | 700 | 0,99 |
| | 36,0 | 25 | 0,82 | 3,5 | 760 | 3 | 650 | 1,16 |
| | 30,0 | 30 | 0,77 | 2,9 | 720 | 3 | 730 | 0,98 |
| | 22,5 | 40 | 0,74 | 2,4 | 750 | 2,2 | 690 | 1,09 |
| | 18,0 | 50 | 0,71 | 1,8 | 670 | 1,5 | 560 | 1,19 |
| | 15,0 | 60 | 0,67 | 1,6 | 660 | 1,5 | 640 | 1,03 |
| | 11,3 | 80 | 0,63 | 1,0 | 540 | 0,75 | 400 | 1,34 |
| | 9,0 | 100 | 0,59 | 0,8 | 490 | 0,75 | 470 | 1,03 |
| 700 | 93,3 | 7,5 | 0,86 | 7,7 | 680 | 3 | 270 | 2,57 |
| | 70,0 | 10 | 0,85 | 6,1 | 710 | 3 | 350 | 2,04 |
| | 46,7 | 15 | 0,82 | 5,0 | 850 | 3 | 510 | 1,68 |
| | 35,0 | 20 | 0,81 | 3,6 | 790 | 3 | 670 | 1,19 |
| | 28,0 | 25 | 0,81 | 3,2 | 870 | 3 | 820 | 1,05 |
| | 23,3 | 30 | 0,76 | 2,7 | 820 | 2,2 | 680 | 1,21 |
| | 17,5 | 40 | 0,73 | 2,2 | 860 | 2,2 | 870 | 0,99 |
| | 14,0 | 50 | 0,70 | 1,6 | 770 | 1,5 | 710 | 1,07 |
| | 11,7 | 60 | 0,66 | 1,4 | 760 | 1,1 | 590 | 1,27 |
| | 8,8 | 80 | 0,61 | 0,91 | 600 | 0,75 | 500 | 1,21 |
| | 7,0 | 100 | 0,57 | 0,70 | 540 | 0,75 | 580 | 0,93 |

Wymiary gabarytowe i montażowe

35kg

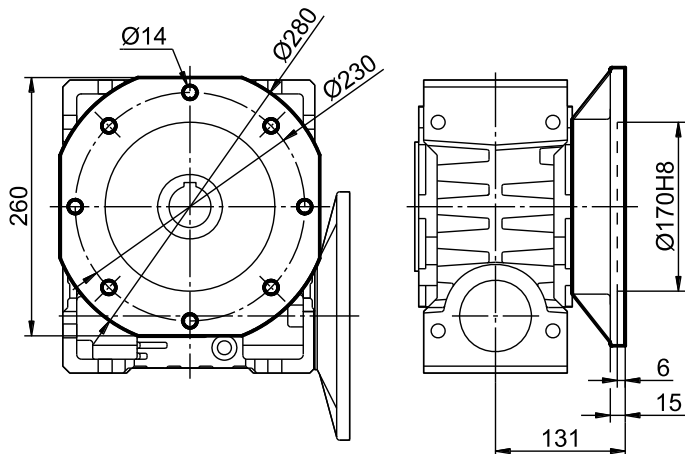


Tuleja zdawcza

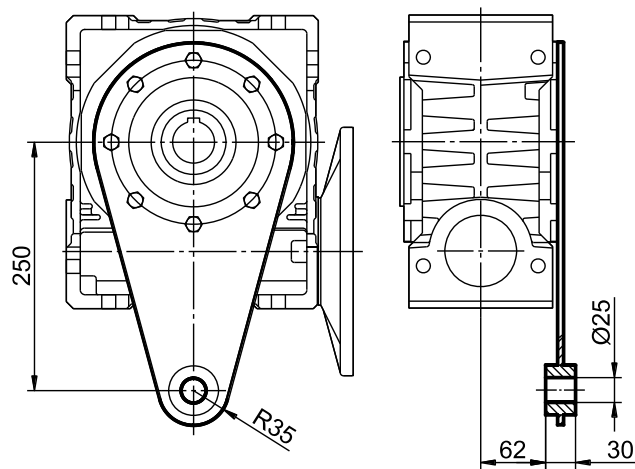


| kołnierz silnikowy | | | | |
|--------------------|-----|----|----|------|
| silnik | Pm | Dm | bm | tm |
| 80B5 | 200 | 19 | 6 | 21,8 |
| 90B5 | 200 | 24 | 8 | 27,3 |
| 100/112B14 | 160 | 28 | 8 | 31,3 |
| 100/112B5 | 250 | 28 | 8 | 31,3 |

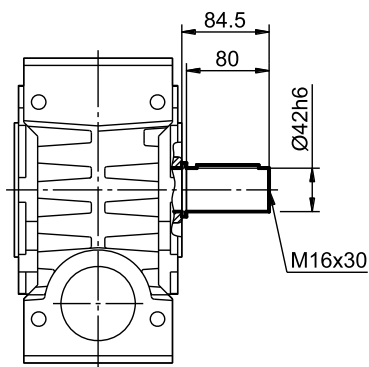
Kołnierz mocowania



Ramię reakcyjne



Wał zdawczy jednostronny



Wał zdawczy dwustronny

